



Murat Güney

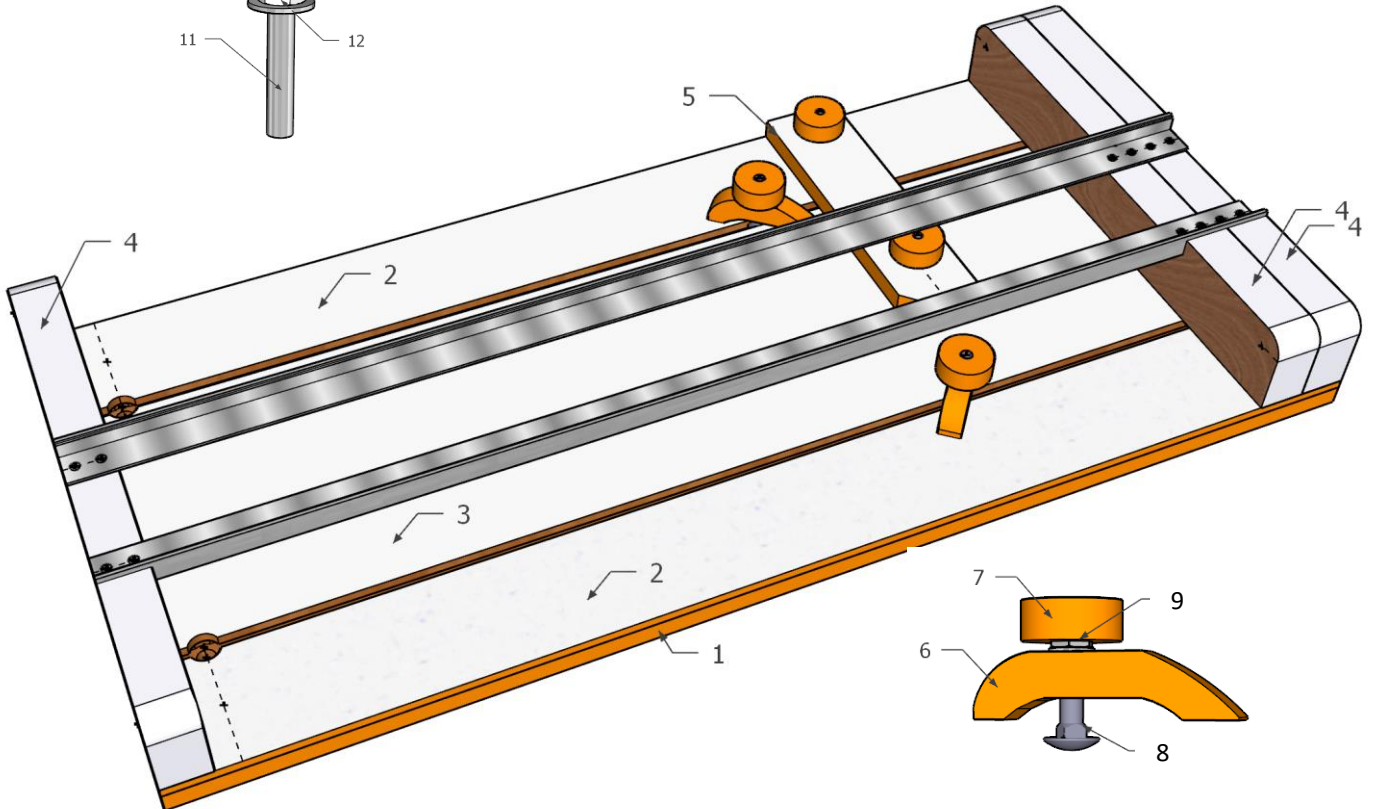
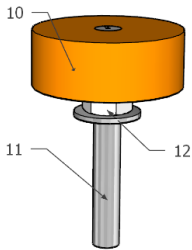
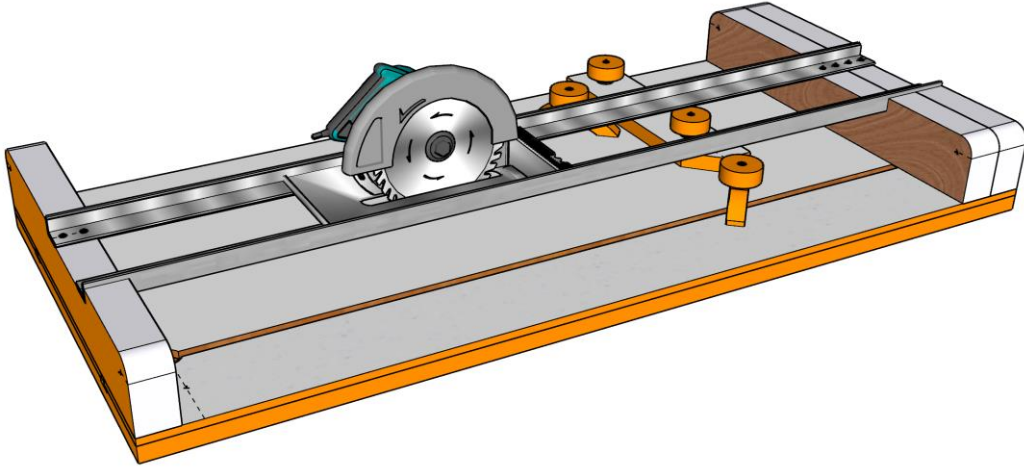
## DAİRE TESTERE KISA VE ÇAPRAZ KESİM TEZGAHI ÖLÇÜLERİ

(Diğer videolarım için linke tıklayabilirsiniz)

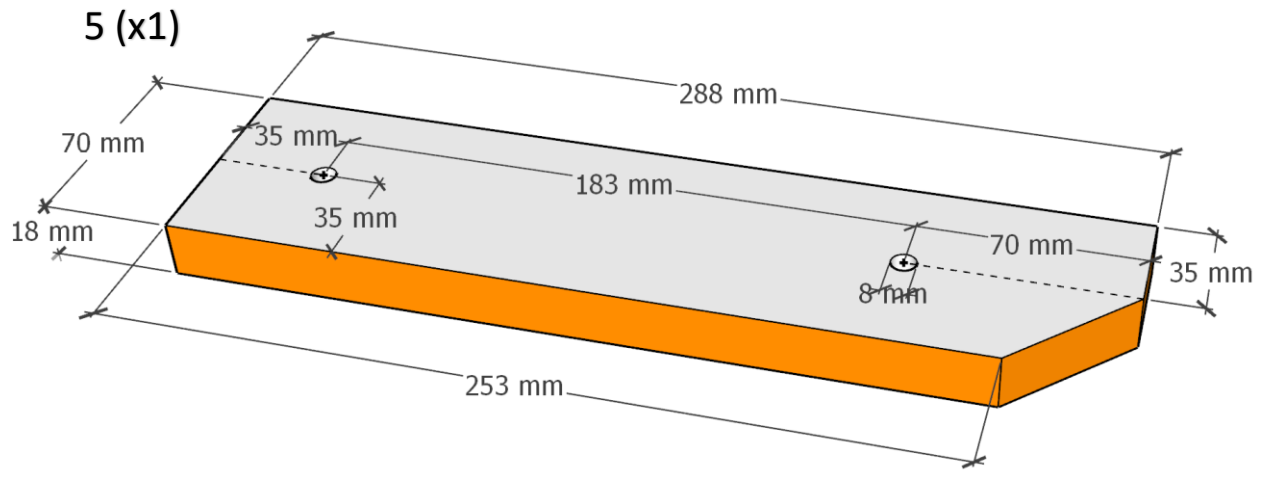
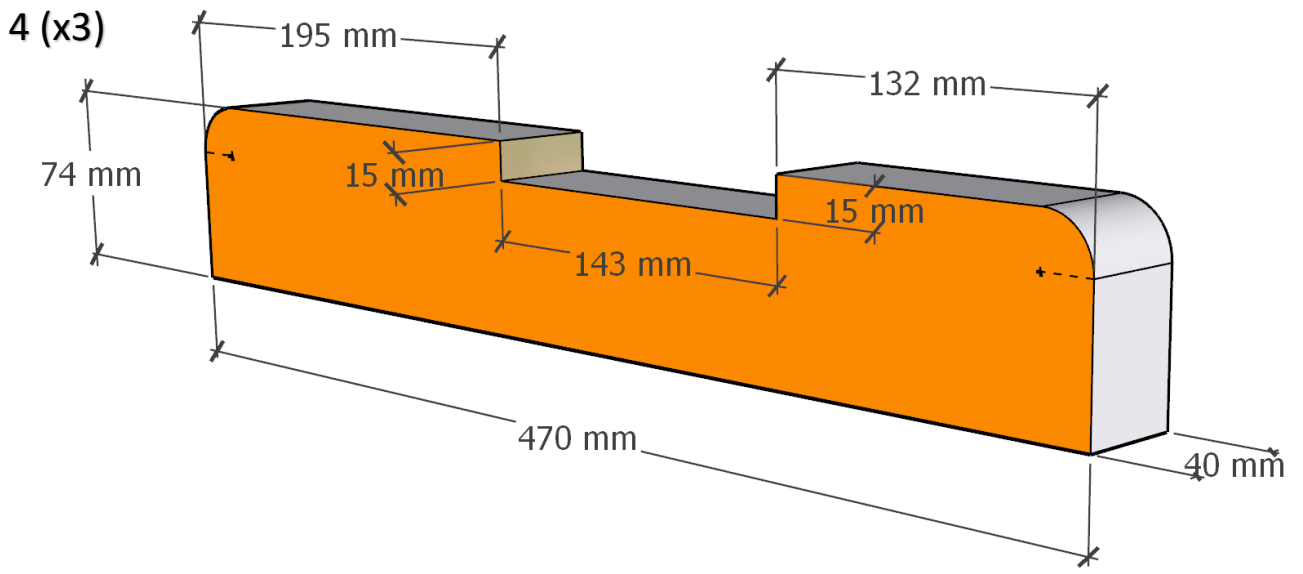
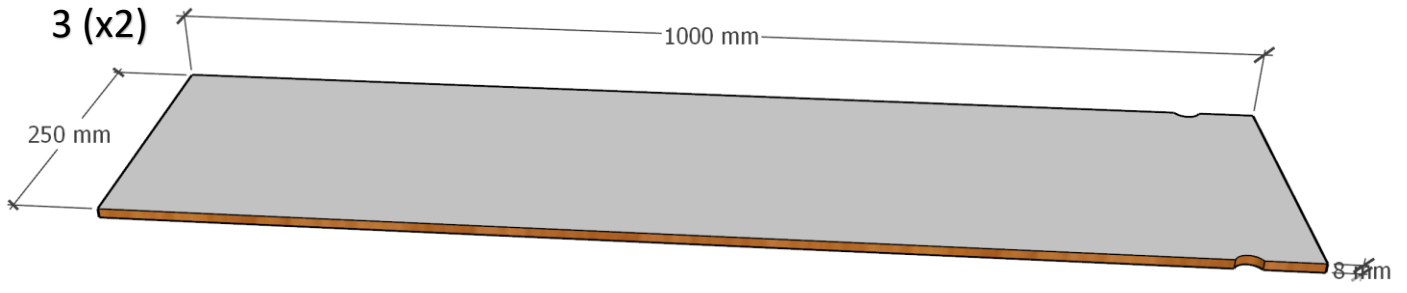
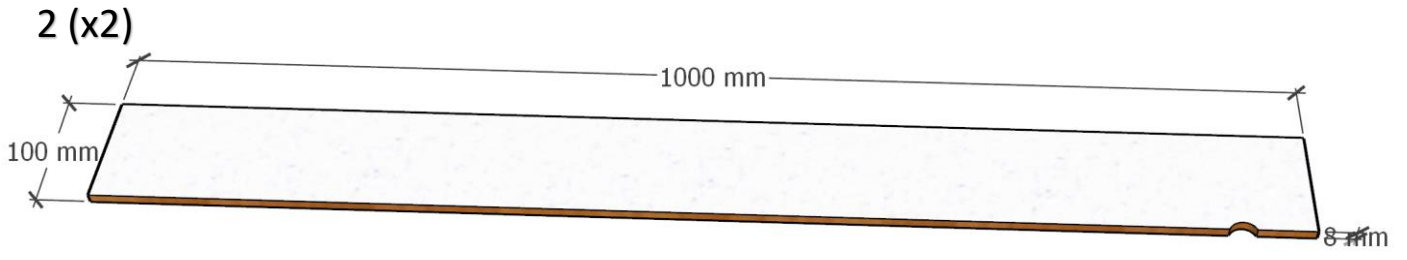
## CIRCULAR SAW CROSSCUT TABLE DIMENSIONS

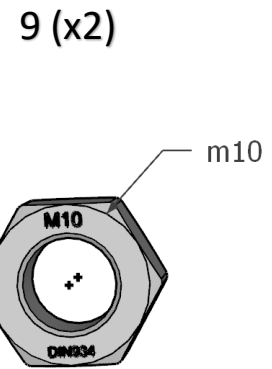
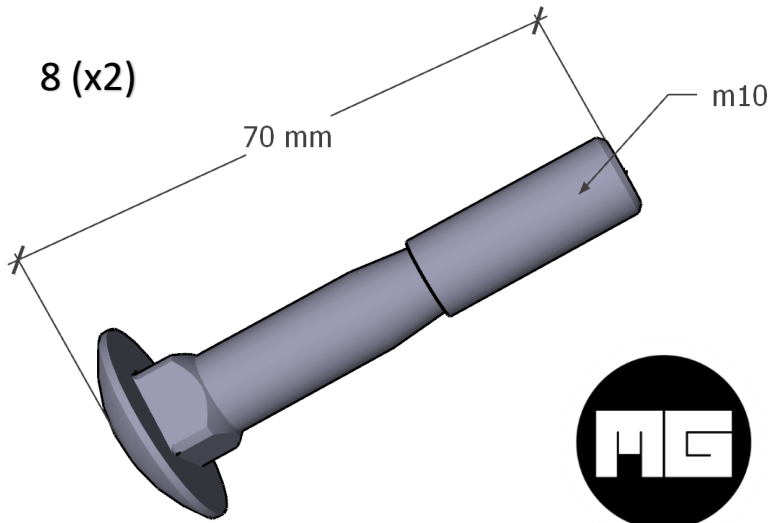
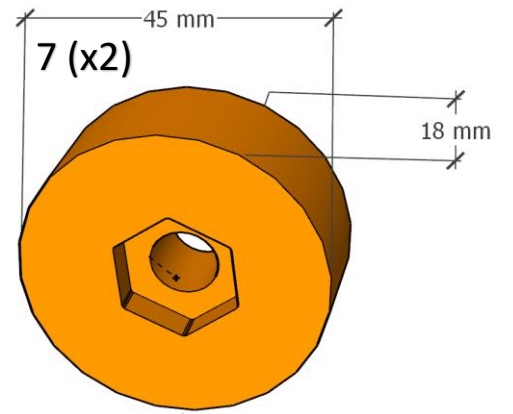
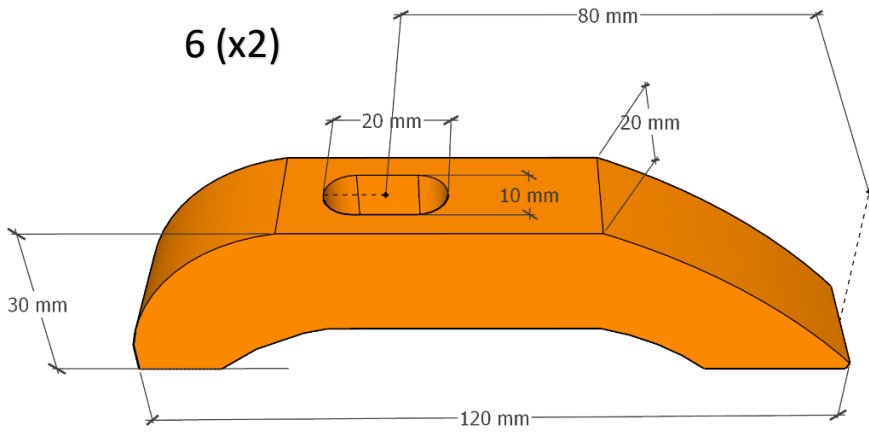
(You can click on the link for my other videos)

<https://www.youtube.com/channel/UC9CvkqoHa5K9AgknBcTx8XQ/videos>

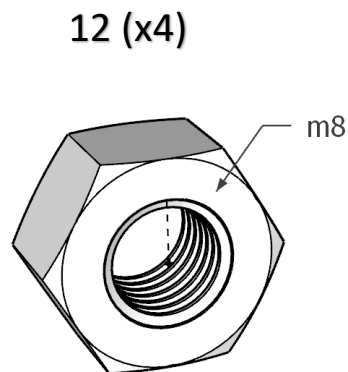
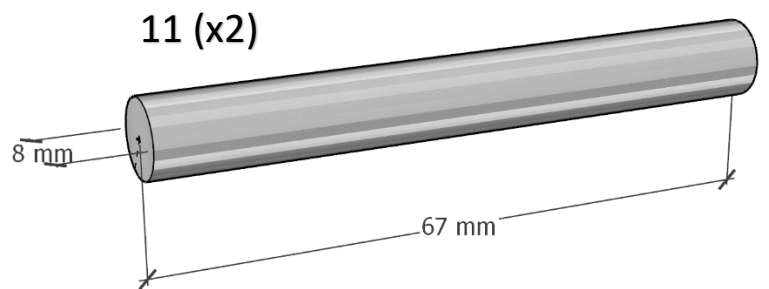
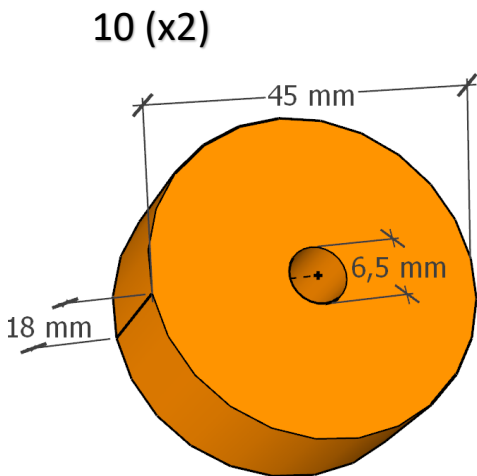


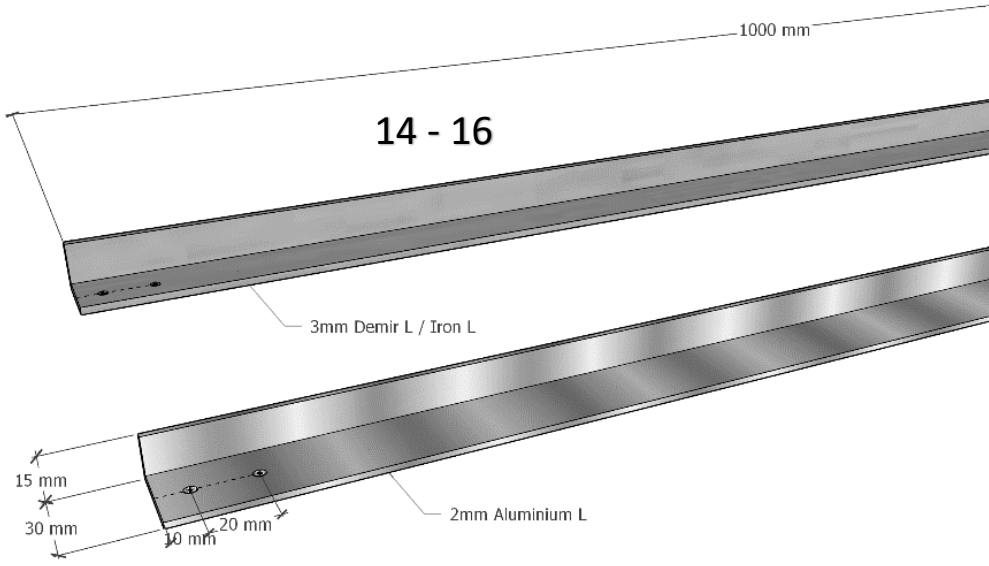




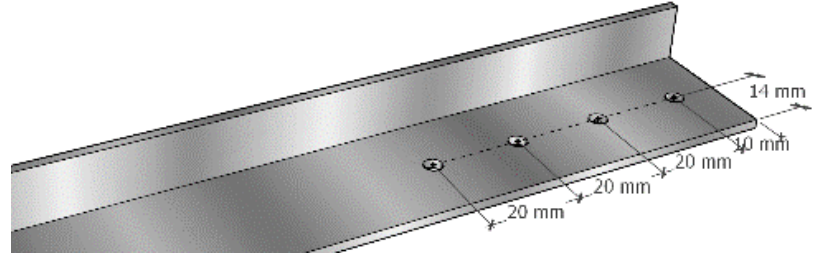
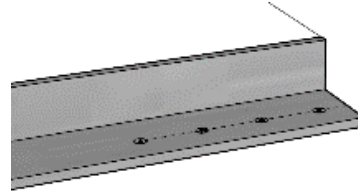


Murat Güney





13 - 15



13 ile 15. Parçalar ve 14 ile 16. Parçalar aynı özellikte ve ölçülerdedir. Sadece yönleri simetrik olacak şekilde yerleştirilecektir.

Pieces 13 - 15 and Pieces 14 - 16 have the same features and dimensions. It will only be placed so that their directions are symmetrical.

TR: Ölçülerde anlaşılamayan bir yer varsa lütfen videonun yorum bölümüne yazınız.

**ABONE** olmayı unutmayın lütfen

EN: If there is a place that cannot be understood in terms of size, please write to the comment section of the video.

Please do not forget to **SUBSCRIBE**