
ECAM23.260

COFFEE MAKER

Instructions for use. Keep these instructions
Visit www.delonghiregistration.com to register
your product

Visit www.delonghi.com for a list of service
centers near you.

ELECTRIC CHARACTERISTICS

120 V~ 60 Hz 1250 W



MACHINE À CAFÉ

Mode d'emploi . Conservez cette notice
Visitez www.delonghiregistration.com pour
enregistrer votre produit en ligne.
Visitez www.delonghi.com pour y voir une liste
des centres de réparation proches de chez vous.

CARACTÉRISTIQUES ÉLECTRIQUES

120 V~ 60 HZ 1250 W

CAFETERA

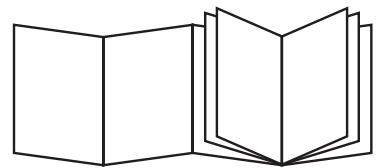
Repase y guarde estas instrucciones.
Lea cuidadosamente este instructivo antes de usar
su aparato.

Visite www.delonghiregistration.com para
registrar su producto en línea.
Visite www.delonghi.com para ver la lista de
centros de servicios cercanos a usted.

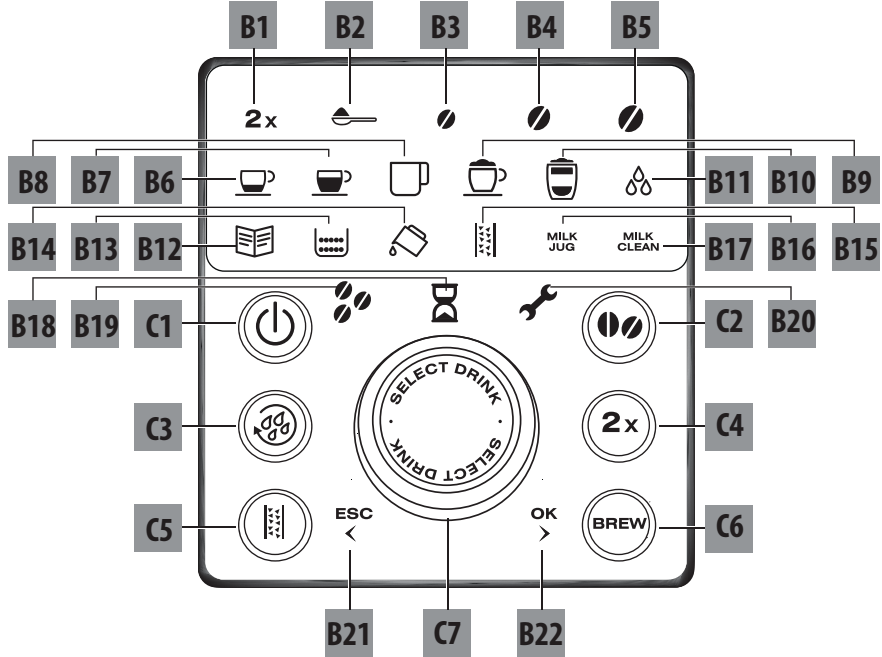
CARACTERISTICAS ELECTRICAS:

120 V~ 60 HZ 1250 W

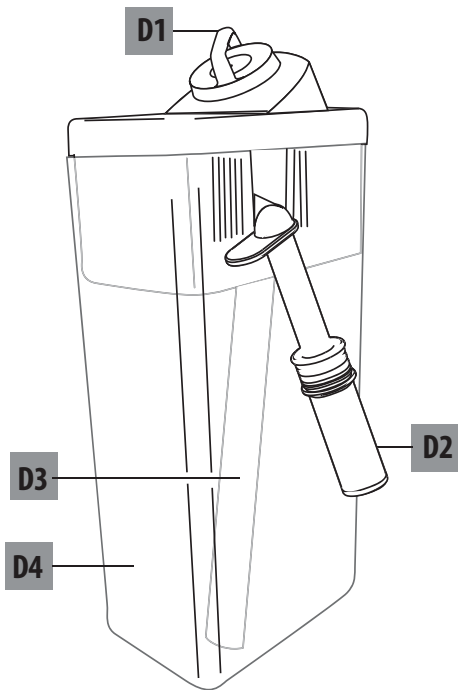




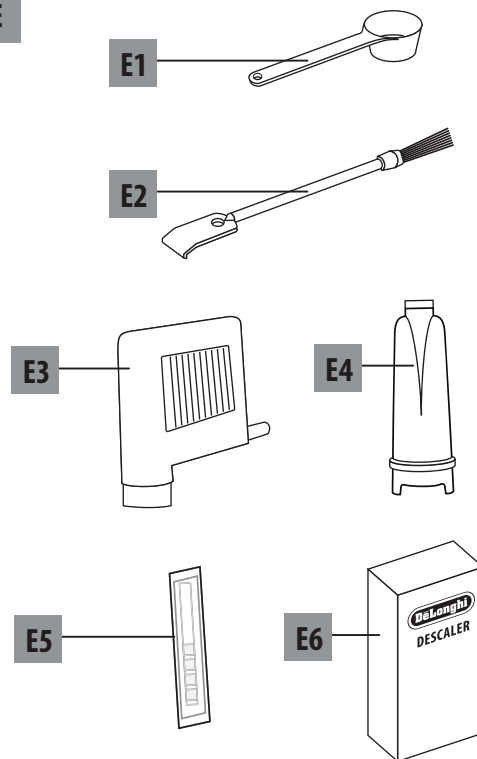
B C



D



E



A

